



RADIOCOMANDO

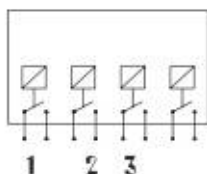


Il radiocomando Max Power è stato progettato per funzionare con la nostra intera gamma di thrusters a tunnel e retrattili, ma naturalmente può essere utilizzato per controllare qualsiasi altra funzione di bordo come ad esempio salpa ancora, passerelle, gruette ecc.

- Controlla fino a 8 canali indipendenti
- Ogni ricevitore ha 4 canali (12/24V, 5A)
- Ogni trasmettitore può gestire 2 ricevitori (8 canali)
- Il riconoscimento digitale evita azionamenti accidentali da altri sistemi
- Disponibile con frequenza 868 Mhz (conformità EU)
- Disponibile con frequenza 915 Mhz (conformità US)
- Alimentazione trasmettitore: 2 batterie al litio 3V (CR2430) incluse
- Alimentazione ricevitore: 12/24V DC
- Nessun consumo del trasmettitore quando è in stand-by



Ricevitore / outputs



Ciascun ricevitore ha 4 contatti puliti che sopportano fino a 24V e 5A. Ogni trasmettitore è in grado di gestire 2 ricevitori che possono essere installati in posizioni diverse.



Progettato per funzionare con la nostra intera gamma di thruster, il radiocomando Max Power può essere utilizzato per controllare il thruster di prua e quello di poppa contemporaneamente.



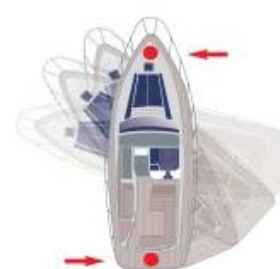
Solo thruster di prua



Solo thruster di poppa



Thrusters prua e poppa



Thrusters prua e poppa

| Codice | Descrizione |
|-------------|-----------------------------------|
| MPOP5722/EU | TRASMETTITORE + RICEVITORE 868MHz |
| MPOP5721/EU | RICEVITORE ADDIZIONALE 868MHz |
| MPOP5720/EU | TRASMETTITORE DI RICAMBIO 868MHz |



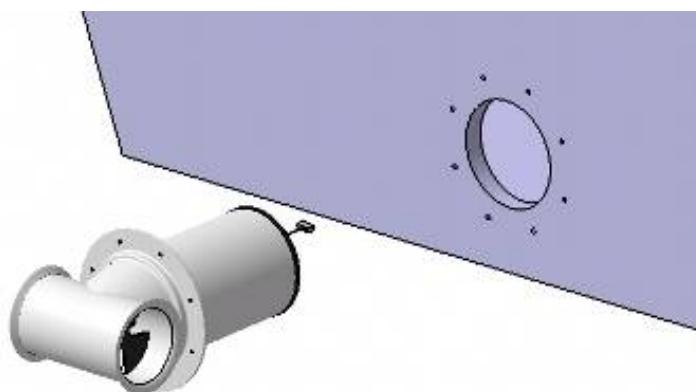
STERN POD

Installazione dell'unità Stern Pod

Facilissimo da installare, richiede solo una semplice connessione elettrica.

L'unità Stern Pod viene montata direttamente dall'esterno dello scafo, quindi il montaggio viene semplificato evitando anche di lavorare nelle zone interne dello specchio di poppa, tipicamente accessibili con difficoltà.

Motore e circuito di accensione protetti in un cilindro stagno, al riparo dall'acqua e dall'ambiente corrosivo della sentina.



Caratteristiche uniche



Motore e accensione stagni



Piedino in composito. Esente da manutenzione



Protezioni speciali per le guarnizioni



Relè con specifiche di alto livello



Contatti di potenza in rame solido



Motori DC appositamente realizzati



Funzioni di sicurezza senza pari



Ingranaggi conici a spirale temprati

| Codice | Descrizione |
|---------------|--|
| MPSPC212/POD | CT 35 mono composite 12V, tunnel Øi 125mm, tubo Øe 266mm |
| MPSPC312/POD | CT 45 duo composite 12V, tunnel Øi 125, tubo Øe 266mm |
| MPSPC412/POD | CT 60 mono composite 12V, tunnel Øi 185, tubo Øe 266mm |
| MPSPC424/POD | CT 60 mono composite 24V, tunnel Øi 185, tubo Øe 266mm |
| MPSPC512/POD | CT 80 duo composite 12V, tunnel Øi 185, tubo Øe 266mm |
| MPSPC524/POD | CT 80 duo composite 24V, tunnel Øi 185, tubo Øe 266mm |
| MPSPC812/POD | CT 100 duo composite 12V, tunnel Øi 185, tubo Øe 266mm |
| MPSPC824/POD | CT 125 duo composite 24V, tunnel Øi 185, tubo Øe 266mm |
| MPSPC924/POD | CT 165 duo composite 24V, tunnel Øi 250, tubo Øe 335mm |
| MPSPC1124/POD | CT 225 duo composite 24V, tunnel Øi 250, tubo Øe 335mm |



ELICHE DI MANOVRA MODELLO SUPER POWER A TUNNEL PIEDE IN COMPOSITO CON CIRCUITO DI ALIMENTAZIONE PROTETTO

La nuova gamma di eliche a tunnel con circuito d'accensione protetto di Max Power è disponibile per i modelli da CT35 a CT125. Dotata di certificazione ISO 8846, questa gamma permette l'utilizzo sicuro di un'elica elettrica a tunnel in imbarcazioni a motore alimentate a benzina o gas, dove è possibile la presenza di gas infiammabili.

Le eliche IP possono inoltre essere installate anche in aree solitamente bagnate o umide, come i gavoni per le vele, o nello specchio di poppa di barche a motore a forma di "V"



**CT100-IP
CT125-IP**

CT80-IP

CT60-IP

**CT35-IP
CT45-IP**

Circuito d'accensione protetto e impermeabile.
Eliche facili da collegare.
Struttura metallica robusta.



Design esclusivo delle aste di trasmissione composite.
Esenti da manutenzione.
Ingranaggi conici a spirale temprati.




I sistemi di controllo delle eliche Max Power sono dotati di sicurezza bambini e presentano caratteristiche di sicurezza straordinarie.



Motori a corrente continua appositamente integrati a rendimento elevato garantiscono prestazioni eccellenti e caratteristiche nominali per lunghi tempi di funzionamento.



| Codice | Descrizione |
|-------------|---|
| MPSPC212/IP | ELICA DI MANOVRA A TUNNEL SUPER POWER ELETTRICA MONOCOMPOSITO SERIE 35 12V Ø 125mm VERSIONE IP |
| MPSPC312/IP | ELICA DI MANOVRA A TUNNEL SUPER POWER ELETTRICA MONOCOMPOSITO SERIE 35 12V Ø 125mm VERSIONE IP |
| MPSPC412/IP | ELICA DI MANOVRA A TUNNEL SUPER POWER ELETTRICA MONOCOMPOSITO SERIE 60 12V Ø 185mm VERSIONE IP |
| MPSPC424/IP | ELICA DI MANOVRA A TUNNEL SUPER POWER ELETTRICA MONOCOMPOSITO SERIE 60 24V Ø 185mm VERSIONE IP |
| MPSPC512/IP | ELICA DI MANOVRA A TUNNEL SUPER POWER ELETTRICA DUO COMPOSITO SERIE 80 12V Ø 185mm VERSIONE IP |
| MPSPC524/IP | ELICA DI MANOVRA A TUNNEL SUPER POWER ELETTRICA DUO COMPOSITO SERIE 80 12V Ø 185mm VERSIONE IP |
| MPSPC812/IP | ELICA DI MANOVRA A TUNNEL SUPER POWER ELETTRICA DUO COMPOSITO SERIE 100 12V Ø 185mm VERSIONE IP |
| MPSPC824/IP | ELICA DI MANOVRA A TUNNEL SUPER POWER ELETTRICA DUO COMPOSITO SERIE 125 24V Ø 185mm VERSIONE IP |



ELICHE DI MANOVRA RETRATTILI MODELLO COMPACT RETRACT E VIP



| Codice | Descrizione |
|-----------|---|
| RTE085012 | ELICA DI MANOVRA RETRATTILE, COMPATTA, SERIE 70, 12V |
| RTE085024 | ELICA DI MANOVRA RETRATTILE, COMPATTA, SERIE 70, 24V |
| VP081012 | ELICA DI MANOVRA RETRATTILE GAMMA VIP, ELETTRICA SERIE 150, 12V |
| VP081024 | ELICA DI MANOVRA RETRATTILE GAMMA VIP, ELETTRICA SERIE 150, 24V |
| RT085019 | FLANGIA DI MONTAGGIO IN ALLUMINIO PER ELICA COMPACT |
| RT085020 | BASE DI MONTAGGIO IN FIBRA DI VETRO PER ELICA COMPACT |
| VP082031 | FLANGIA DI MONTAGGIO IN ALLUMINIO PER ELICA VIP |
| VP082040 | BASE DI MONTAGGIO IN FIBRA DI VETRO PER ELICA VIP |

ELICHE DI MANOVRA MODELLO SUPER POWER A TUNNEL PIEDE IN BRONZO



| Codice | Descrizione |
|----------|--|
| MPSP3024 | ELICA DI MANOVRA A TUNNEL SUPER POWER ELETTRICA DUO CLASSICA SERIE 325 24V Ø 315mm |

ELICHE DI MANOVRA MODELLO SUPER POWER A TUNNEL PIEDE IN COMPOSITO



| Codice | Descrizione |
|-----------|---|
| MPSPC212 | ELICA DI MANOVRA A TUNNEL SUPER POWER ELETTRICA MONOCOMPOSITO SERIE 35 12V Ø 125mm |
| MPSPC312 | ELICA DI MANOVRA A TUNNEL SUPER POWER ELETTRICA MONOCOMPOSITO SERIE 45 12V Ø 125mm |
| MPSPC412 | ELICA DI MANOVRA A TUNNEL SUPER POWER ELETTRICA MONOCOMPOSITO SERIE 60 12V Ø 185mm |
| MPSPC424 | ELICA DI MANOVRA A TUNNEL SUPER POWER ELETTRICA MONOCOMPOSITO SERIE 60 24V Ø 185mm |
| MPSPC512 | ELICA DI MANOVRA A TUNNEL SUPER POWER ELETTRICA DUO COMPOSITO SERIE 80 12V Ø 185mm |
| MPSPC524 | ELICA DI MANOVRA A TUNNEL SUPER POWER ELETTRICA DUO COMPOSITO SERIE 80 24V Ø 185mm |
| MPSPC812 | ELICA DI MANOVRA A TUNNEL SUPER POWER ELETTRICA DUO COMPOSITO SERIE 100 12V Ø 185mm |
| MPSPC824 | ELICA DI MANOVRA A TUNNEL SUPER POWER ELETTRICA DUO COMPOSITO SERIE 125 24V Ø 185mm |
| MPSPC924 | ELICA DI MANOVRA A TUNNEL SUPER POWER ELETTRICA DUO COMPOSITO SERIE 165 24V Ø 250mm |
| MPSPC1124 | ELICA DI MANOVRA A TUNNEL SUPER POWER ELETTRICA DUO COMPOSITO SERIE 225 24V Ø 250mm |



TUNNEL DI PRUA IN FIBRA DI VETRO

| Codice | Descrizione |
|----------|--|
| MP202000 | TUNNEL DI PRUA IN FIBRA VETRO, Ø 315 X 9 mm, LUNGH.1500 mm, PER SERIE 325 |
| MP202010 | TUNNEL DI PRUA IN FIBRA VETRO, Ø 315 X 9 mm, LUNGH.2000 mm, PER SERIE 325 |
| MPOP2080 | TUNNEL DI PRUA IN FIBRA VETRO, Ø 185 X 6 mm, LUNGH.1000 mm, PER SERIE 60, 80, 100, 125 |
| MPOP2090 | TUNNEL DI PRUA IN FIBRA VETRO, Ø 185 X 6 mm, LUNGH.1500 mm, PER SERIE 60, 80, 100, 125 |
| MPOP2105 | TUNNEL DI PRUA IN FIBRA VETRO, Ø 185 X 6 mm, LUNGH.2500 mm, PER SERIE 60, 80, 100, 125 |
| MPOP2110 | TUNNEL DI PRUA IN FIBRA VETRO, Ø 185 X 6 mm, LUNGH.750 mm, PER SERIE 60, 80, 100, 125 |
| MPOP2130 | TUNNEL DI PRUA IN FIBRA VETRO, Ø 250 X 7 mm, LUNGH.1000 mm, PER SERIE 165, 225 |
| MPOP2140 | TUNNEL DI PRUA IN FIBRA VETRO, Ø 250 X 7 mm, LUNGH.1500 mm, PER SERIE 165, 225 |
| MPOP2155 | TUNNEL DI PRUA IN FIBRA VETRO, Ø 250 X 7 mm, LUNGH.2500 mm, PER SERIE 165, 225 |
| MPOP2200 | TUNNEL DI PRUA IN FIBRA VETRO, Ø 125 X 4 mm, LUNGH.500 mm, PER SERIE 35 |
| MPOP2205 | TUNNEL DI PRUA IN FIBRA VETRO, Ø 125 X 4 mm, LUNGH.750 mm, PER SERIE 35 |
| MPOP2208 | TUNNEL DI PRUA IN FIBRA VETRO, Ø 125 X 4 mm, LUNGH.1000 mm, PER SERIE 35 |
| MPOP2209 | TUNNEL DI PRUA IN FIBRA VETRO, Ø 125 X 4 mm, LUNGH.1250 mm, PER SERIE 35 NEW |
| MPOP2210 | TUNNEL DI PRUA IN FIBRA VETRO, Ø 125 X 4 mm, LUNGH.2500 mm, PER SERIE 35 |

TUNNEL DI POPPA IN FIBRA DI VETRO

| Codice | Descrizione |
|----------|--|
| MPOP2180 | DADI E BULLONI PER INSTALLAZIONE DELL'ADATTATORE |
| MPOP2175 | TUNNEL DI POPPA IN FIBRA VETRO, PER MODELLI SERIE 325 |
| MPOP2172 | TUNNEL DI POPPA IN FIBRA VETRO, PER MODELLI SERIE 165, 225 |
| MPOP2162 | TUNNEL DI POPPA IN FIBRA VETRO, PER MODELLI SERIE 60, 80, 100, 125 |

PANNELLI DI CONTROLLO



| Codice | Descrizione |
|------------|--|
| MPOP8055 | PANNELLO DI COMANDO A CONTROLLO TOTALE (GRIGIO/NERO) |
| MPOP8068 | PANNELLO DI CONTROLLO JOYSTICK DOPPIO NERO |
| MPOP8068/G | PANNELLO DI CONTROLLO JOYSTICK DOPPIO GRIGIO |
| MPOP8105 | PANNELLO DI CONTROLLO JOYSTICK SEMPLICE NERO |
| MPOP8105/G | PANNELLO DI CONTROLLO JOYSTICK SEMPLICE GRIGIO |
| VP088042 | PANNELLO DI CONTROLLO JOYSTICK VIP & COMPACT NERO |
| VP088042/G | PANNELLO DI CONTROLLO JOYSTICK VIP & COMPACT GRIGIO |

FUSIBILI E PORTA FUSIBILI



| Codice | Descrizione |
|----------|---|
| OPTI3091 | PORTA FUSIBILE T2 PER SERIE 100,VIP IN 12V, 325 |
| OPTI3112 | FUSIBILE 200 A PER SERIE 80 IN 12V,VIP IN 24V, 125 IN 24V |
| OPTI3114 | FUSIBILE 125 A PER SERIE 35 IN 12V, 80 IN 24V |
| OPTI3115 | FUSIBILE 160 A PER SERIE 60 IN 12V |
| OPTI3116 | FUSIBILE 250 A PER SERIE 165, 225 IN 24V |
| OPTI3119 | PORTA FUSIBILE T1 PER SERIE 35,35,80,125,VIP IN 24V,165,225 |
| OPTI3121 | FUSIBILE 315 A PER SERIE 100 IN 12V,VIP 12V |
| OPTI3145 | FUSIBILE 400 A PER SERIE 325 IN 24V |



ACCESSORI E RICAMBI

| Codice | Descrizione |
|-------------------|---|
| . | PARASTRAPPO COMPLETO CT 100/125/VIP150 |
| . | PARASTRAPPO COMPLETO CT 165/225/VIP250HYD |
| . | PARASTRAPPO COMPLETO CT 325 |
| MP023000 | MOTORE CT 35/45 |
| MP023011 | RELAY COMPLETO CT 35/45 12V |
| MP024030 | VITI FISSAGGIO MOTORE CT 35/45 |
| MP025090 | GUARNIZIONE PIEDE CT 35/45 |
| MP025097 | CHIAVELLA ACCOPPIAMENTO MOTORE CT 35/45 |
| MP028000 | PIEDE IN COMPOSITO CT 35 |
| MP028002 | PIEDE IN COMPOSITO CT 45 |
| MP028005 | SUPPORTO MOTORE CT 35/45 |
| MP028010 | MOTORE E RELAY CT 35/45 |
| MP052021 | COPERCHIO RELAY |
| MP053024 | RELAY COMPLETO CT 60/80 12V |
| MP053026 | RELAY COMPLETO CT 60/80 24V |
| MP053028/2 | RELAY CT 35/45 |
| MP053030 | MOTORE CT 60/80 12V |
| MP053031 | MOTORE CT 60/80 24V |
| MP058034 | CHIAVELLA ACCOPPIAMENTO MOTORE CT 60/80 |
| MP058035 | SUPPORTO MOTORE CT 60/80/100 |
| MP058100 | PIEDE IN COMPOSITO CT 60 |
| MP058312 | MOTORE E RELAY CT 60/80/100 12V |
| MP058324 | MOTORE E RELAY CT 60/80/125 24V |
| MP083010 | MOTORE CT 100 12V E VIP150 12V |
| MP083011 | MOTORE CT 125 24V E VIP150 24V |
| MP083015 | MOTORE CT 165 24V |
| MP083053 | RELAY COMPLETO CT 100 12V E VIP150 12V |
| MP083054 | RELAY COMPLETO CT 125 24V E VIP 150 24V |
| MP083056/2 | RELAY CT 60/80 12V COMPACT RETRACT |
| MP083057/2 | RELAY CT 60/80 24V |
| MP088100 | PIEDE IN COMPOSITO CT 80/100/125/VIP150 |
| MP088312 | MOTORE E RELAY CT 100 12V |
| MP088324 | MOTORE E RELAY CT 125 24V |
| MP113010 | MOTORE CT 225 24V |
| MP118019 | SUPPORTO MOTORE CT 165/225 |
| MP118030 | PIEDE IN BRONZO VIP250 HYD |
| MP118051 | RELAY COMPLETO CT 165/225 |
| MP118100 | PIEDE IN COMPOSITO CT 165/225 |
| MP118325 | MOTORE E RELAY CT 225 |
| MP118327 | MOTORE E RELAY CT 165 |
| MP203000 | MOTORE CT 325 |
| MP203101/2 | RELAY CT 125/165/225/325 24V, VIP 150 24V |
| MP203102/2 | RELAY CT 100 12V, VIP 150 12V |
| MP204005 | DADO PER ELICA 315MM |
| MP205015 | ELICA 315MM |
| MP205020 | SUPPORTO MOTORE CT 325 |
| MP205055 | GUARNIZIONE PIEDE CT 325 |
| MP208055 | RELAY COMPLETO CT 325 |
| MP208100 | PIEDE IN BRONZO CT325 |
| MPHY6010 | MOTORE VIP150/250 HYD |



| Codice | Descrizione |
|----------|---|
| MPO25000 | ELICA 125MM |
| MPO25070 | CHIAVELLA ELICA CT 35 |
| MPOP2060 | GUARNIZIONE PIEDE CT 60/80/100/125 |
| MPOP2061 | GUARNIZIONE PIEDE CT 165/225 |
| MPOP3720 | SENSORE TEMPERATURA CT 35/45/225/325/VIP150 |
| MPOP3721 | SENSORE TEMPERATURA COMPACT RETRACT |
| MPOP3722 | SENSORE TEMPERATURA CT 60/80/100/165 |
| MPOP3723 | SENSORE TEMPERATURA CT 125 |
| MPOP4022 | VITI IN PLASTICA PER COPERCHIO RELAY CT 35/45 |
| MPOP4024 | VITI IN PLASTICA PER COPERCHIO RELAY |
| MPOP4070 | VITI FISSAGGIO MOTORE CT 165/225/325 |
| MPOP4130 | VITI FISSAGGIO MOTORE CT 100/125 |
| MPOP5221 | CHIAVELLA PER ELICA |
| MPOP5241 | VITI FISSAGGIO MOTORE CT 60/80 |
| MPOP5311 | VITI PER ANODO |
| MPOP5393 | ANODO PER MODELLI IN TUNNEL |
| MPOP5400 | ELICA 250MM |
| MPOP5410 | DADO PER ELICA 250MM |
| MPOP5490 | VITI FISSAGGIO MOTORE VIP250 HYD |
| MPOP5530 | CHIAVELLA ELICA CT 165/225 |
| MPOP5701 | CONTROL BOX |
| MPOP5705 | CONTROL BOX COMPACT RETRACT |
| MPOP5709 | CONTROL BOX VIP150 |
| MPOP8080 | ELICA 185MM |
| OPTI3350 | SENSORE PROSSIMITA' |
| RT085013 | ELICA PER COMPACT RETRACT |
| RT203121 | MOTORINO /UP/DOWN VIP 150 12V |
| RT203122 | MOTORINO /UP/DOWN VIP 150 24V |
| RT204070 | DADO PER ELICA 125MM |
| VP083200 | RIVELATORE DI POSIZIONE |



Parti di ricambio per eliche elettriche a tunnel

| | CT35 | CT45 | CT60-12 | CT60-24 | CT80-12 | CT80-24 | CT100 | CT125 | CT165 | CT225 | CT325 |
|---|----------------------------------|----------------------------------|----------------------------------|----------------------------------|----------------------------------|----------------------------------|----------------------------------|----------------------------------|----------------------------------|----------------------------------|----------------------------------|
| | MPSPC212 | MPSPC312 | MPSPC412 | MPSPC424 | MPSPC512 | MPSPC524 | MPSPC812 | MPSPC824 | MPSPC924 | MPSPC1124 | MPSPC3024 |
| Piede in composito | MP028000 | MP028002 | MP058100 | MP058100 | MP088100 | MP088100 | MP088100 | MP088100 | MP118100 | MP118100 | |
| Piede in bronzo | | | | | | | | | | | MP208100 |
| Elica | MP025000 | MP025000 | MPOP8080 | MPOP8080 | MPOP8080 | MPOP8080 | MPOP8080 | MPOP8080 | MPOP5400 | MPOP5400 | MP205015 |
| Chiavella per elica | MP025070 | MP025070 | MPOP5221 | MPOP5221 | MPOP5221 | MPOP5221 | MPOP5221 | MPOP5221 | MPOP5530 | MPOP5530 | MPOP5530 |
| Dado per elica | RT204070 | RT204070 | | | | | | | MPOP5410 | MPOP5410 | MP204005 |
| Supporto motore | MP028005 | MP028005 | MP058035 | MP058035 | MP058305 | MP058035 | MP058035 | MP058035 | MP118019 | MP118019 | MP205020 |
| Viti di fissaggio motore | MP024030 | MP024030 | MPOP5241 | MPOP5241 | MPOP5241 | MPOP5241 | MPOP4130 | MPOP4130 | MPOP4070 | MPOP4070 | MPOP4070 |
| Chiavella per motore | MP025097 | MP025097 | MP058034 | MP058034 | MP058034 | MP058034 | | | | | |
| Parastrappo | | | | | | | MP242220 MP202216 MP24RED3 | MP242220 MP242216 MP24RED3 | MP242220 MP24RED3 | MP242220 MP24RED3 | MP242220 MP24RED3 |
| Motore e Relay | MP028010 | MP028010 | MP058312 | MP058324 | MP058312 | MP058324 | MP088312 | MP088324 | MP118327 | MP118325 | |
| Motore | MP023000 | MP023000 | MP053030 | MP053031 | MP053030 | MP053031 | MP083010 | MP083011 | MP083015 | MP113010 | MP203000 |
| Relay completo | MP023011 | MP023011 | MP053024 | MP053026 | MP053024 | MP052026 | MP083053 | MP083054 | MP118051 | MP118051 | MP208055 |
| Relay | MP053028/2 | MP053028/2 | MP083056/2 | MP083057/2 | MP083056/2 | MP083057/2 | MP203102/2 | MP203101/2 | MP203101/2 | MP203101/2 | MP203101/2 |
| Coperchio relay | MP052021 | MP052021 | MP052021 | MP052021 | MP052021 | MP052021 | MP082021 | MP082021 | MP082021 | MP082021 | |
| Viti in plastica per coperchio relay | MPOP4022 | MPOP4022 | MPOP4024 | MPOP4024 | MPOP4024 | MPOP4024 | MPOP4024 | MPOP4024 | MPOP4024 | MPOP4024 | MPOP4024 |
| Control Box | MPOP5701 | MPOP5701 | MPOP5701 | MPOP5701 | MPOP5701 | MPOP5701 | MPOP5701 | MPOP5701 | MPOP5701 | MPOP5701 | MPOP5701 |
| Guarnizione piede | MP025090 | MP025090 | MPOP2060 | MPOP2060 | MPOP2060 | MPOP2060 | MPOP2060 | MPOP2060 | MPOP2061 | MPOP2061 | MP205055 |
| Anodo per piede in bronzo | | | | | | | | | | | MPOP5393 |
| Viti per anodo | | | | | | | | | | | MPOP5311 |
| Sensore temperatura | MPOP3720 MPOP3722 MPOP3723 | MPOP3720 MPOP3722 MPOP3723 | MPOP3720 MPOP3722 MPOP3723 | MPOP3720 MPOP3722 MPOP3723 | MPOP3720 MPOP3722 MPOP3723 | MPOP3720 MPOP3722 MPOP3723 | MPOP3720 MPOP3722 MPOP3723 | MPOP3720 MPOP3722 MPOP3723 | MPOP3720 MPOP3722 MPOP3723 | MPOP3720 MPOP3722 MPOP3723 | MPOP3720 MPOP3722 MPOP3723 |

Parti di ricambio per eliche retrattili

| | VIP150 12V | VIP150 24V | VIP150 hyv | VIP250 hyd | CR 12V | CR 24V | R200/6 | R200/8 | R300/15 | R300/21 |
|-------------------------------------|----------------------------------|----------------------------------|----------------------------------|----------------------------------|------------|------------|----------|----------|------------|------------|
| | VPC81012 | VPC81024 | | | RTE085012 | RTE085024 | RT208015 | RT208020 | RT308015 | RT308021 |
| Piede in composito | MP088100 | MP088100 | MP088100 | | MP088100 | MP088100 | | | | |
| Piede in bronzo | | | | MP118030 | | | | | | |
| Elica | MPOP8080 | MPOP8080 | MPOP8080 | MPOP5400 | RT085013 | RT085013 | RT205030 | RT205030 | RT305035 | RT305035 |
| Chiavella per elica | MPOP5221 | MPOP5221 | MPOP5221 | MPOP5530 | MPOP5221 | MPOP5221 | | | | |
| Dado per elica | | | | MPOP5410 | | | | | | |
| Viti di fissaggio motore | MPOP4130 | MPOP4130 | MPOP4130 | MPOP5490 | | | | | | |
| Parastrappo | MP242220 MP242216 MP24BLU1 | MP242220 MP242216 MP24BLU1 | MP242220 MP242216 MP24BLU1 | MP242218 MP242220 MP24YEL2 | | | | | | |
| Motore | MP083010 | MP083011 | MPHY6010 | MPHY6010 | | | | | | |
| Relay completo | MP083053 | MP083054 | | | RT085330 | RT085330 | | | | |
| Relay | MP203102/2 | MP203101/2 | | | MP083056/2 | MP083056/2 | | | | |
| Motore up/down | RT203121 | RT203122 | RT203121 o RT203122 | RT203121 o RT203122 | RT085313 | RT085313 | | | | |
| Sensore prossimità | OPTI3350 | OPTI3350 | OPTI3350 | OPTI3350 | | | RT203180 | RT203180 | OPTI3350 | OPTI3350 |
| Rivelatore di posizione | VP083200 | VP083200 | VP083200 | VP083200 | | | | | | |
| Piastra supporto di chiusura | VP085578 | VP085578 | VP085578 | VP115010 | VP085578 | VP085578 | RT205280 | RT205280 | RT305040 | |
| Sensore temperatura | MPOP3722 | MPOP3723 | | | MPOP3721 | MPOP3721 | | | | |
| Centralina | MPOP5709 | MPOP5709 | MPOP5709 | MPOP5709 | MPOP5705 | MPOP5705 | MPOP5709 | MPOP5709 | RT308040 | RT308040 |
| RAM 12V | | | | | | | RT203111 | RT203111 | | |
| RAM 24V | | | | | | | RT203113 | RT203113 | RT306102 | RT306102 |
| Tubi idraulici | | | | | | | RT206310 | RT206310 | RT306084 | RT306084 |
| Pannello di controllo | VP088042 | VP088042 | VP088042 | VP088042 | VP088042/G | VP088042/G | VP088042 | VP088042 | RT308060/2 | RT308060/2 |